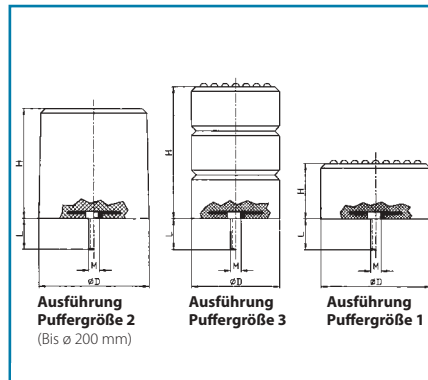


4. Anschlagpuffer aus FETECHzell 30

4.2 Anschlagpuffer mit einem/zwei Gewindebolzen und quadratischer Grundplatte

Ausführung

(mit einem Gewindebolzen)



Ausführung mit Außengewinde oder Innengewinde

Lfd. Nr.	Puffergröße	Maße D x H [mm]	Außengewinde	Innengewinde	Gewicht [kg]
0	2	70 x 70	M 12 x 35	M 12	0,25
1	1	80 x 40	M 12 x 35	M 12	0,21
2	2	80 x 80	M 12 x 35	M 12	0,31
3	3	80 x 120	M 12 x 35	M 12	0,42
4	1	100 x 50	M 12 x 35	M 12	0,31
5	2	100 x 100	M 12 x 35	M 12	0,52
6	3	100 x 150	M 12 x 35	M 12	0,73
7	1	125 x 63	M 12 x 35	M 12	0,51
8	2	125 x 125	M 12 x 35	M 12	0,92
9	3	125 x 190	M 12 x 35	M 12	1,32
10	1	160 x 80	M 12 x 35	M 12	0,95
11	2	160 x 160	M 12 x 35	M 12	1,80
12	3	160 x 240	M 12 x 35	M 12	2,66
13	1	200 x 100	M 12 x 35	M 12	1,76
14	2	200 x 200	M 12 x 35	M 12	3,43
15	3	200 x 300	M 12 x 35	M 12	5,10
16	1	250 x 125	M 24 x 80	M 24	5,40
17	2	250 x 250	M 24 x 80	M 24	8,50
18	3	250 x 375	M 24 x 80	M 24	11,50
19	1	315 x 158	M 24 x 80	M 24	8,50
20	2	315 x 315	M 24 x 80	M 24	14,65
21	3	315 x 475	M 24 x 80	M 24	20,80
22	1	400 x 200	M 30 x 80	M 30	16,50
23	2	400 x 400	M 30 x 80	M 30	29,10
24	3	400 x 600	M 30 x 80	M 30	41,60

Ihre Fetech Vertriebspartner



Gummi-Fischer GmbH & Co. KG | Technischer Gummi- und Industriebedarf sowie Arbeitsschutz

Gummi-Fischer GmbH & Co. KG

Ansprechpartner: Frau Fischer · Ailingen Straße 3 · 88046 Friedrichshafen

Telefon: +49 (0)7541 9205-10 · Telefax: +49 (0)7541 9205-88

www.gummi-fischer.de · eMail: helene.fischer@gummi-fischer.de



Hilger u. Kern Schwingungstechnik

Hilger u. Kern GmbH Industrietechnik

Ansprechpartner: Frau Richter · Käfertaler Str. 253 · 68167 Mannheim

Telefon: +49 (0)621 3705-249 · Telefax: +49 (0)621 3705-402

www.hilger-kern.de · eMail: mrichter@hilger-kern.de



Roth Antriebs-, Schwingungs- und Fördertechnik

Ansprechpartner: Herr Sturm · Andernacher Str. 14 · 90411 Nürnberg

Telefon: +49 (0)911 99521-0 · Telefax: +49 (0)911 99521-70

www.roth-ing.de · eMail: roth-info@roth-ing.de



RRG INDUSTRIE-TECHNIK GmbH

Ansprechpartner: Frau Altenkamp · Brunshofstr. 10 · 45470 Mülheim an der Ruhr

Telefon: +49 (0)208 3783-126 · Telefax: +49 (0)208 3783-156

www.rrg.de · eMail: altenkamp@rrg.de

WILHELM HERM. MÜLLER



Wilhelm Herm. Müller GmbH & Co. KG

Ansprechpartner: Herr Brandes · Heinrich-Nordhoff-Ring 14 · 30826 Garbsen (OT Osterwald)

Telefon: +49 (0)5131 4522-0 · Telefax: +49 (0)5131 4522-10

www.whm.net · eMail: brandes@whm.net

Technische Grundlagen
Gummi-Metall-Elemente
Maschinenschuhe
Gummi-Hohlfedern
Anschlagpuffer
Elastomer-Federn
Sonderelemente