

1. Gummi-Metall-Elemente

1.1 Puffer

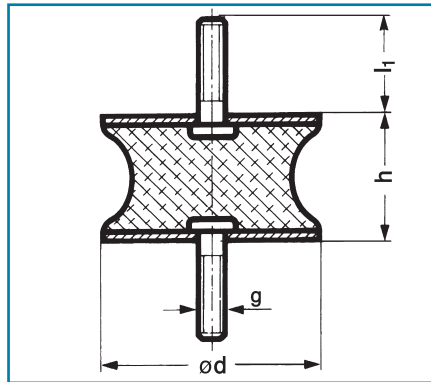
Ausführung AK (Beiderseits mit Außengewinde)

Andere Druckkräfte, Abmessungen und Gewindelängen auf Anfrage.

Vorgenannte Belastungswerte beziehen sich auf die Qualität NK (Naturkautschuk ca. 55° Shore A).

Toleranzen: \pm ca. 5° Shore A
Standardqualität: mittel = ca. 55° Shore A
kurzfristig lieferbar.

Lieferbar auch in: hart = ca. 70° Shore A
weich = ca. 40° Shore A



Abmessung und Kenndaten

d [mm]	h [mm]	g	l ₁ [mm]	Druckkraft [N]	Schubkraft [N]
20	15	M 6	18,0	325	50
30	20	M 8	20,0	735	90
50	30	M 10	33,0	1.650	255
75	40	M 12	37,0	4.120	610

Ihre Fetech Vertriebspartner



Gummi-Fischer GmbH & Co. KG | Technischer Gummi- und Industriebedarf sowie Arbeitsschutz

Gummi-Fischer GmbH & Co. KG
Ansprechpartner: Frau Fischer · Ailinger Straße 3 · 88046 Friedrichshafen
Telefon: +49 (0)7541 9205-10 · Telefax: +49 (0)7541 9205-88
www.gummi-fischer.de · eMail: helene.fischer@gummi-fischer.de



Hilger u. Kern Schwingungstechnik

Hilger u. Kern GmbH Industrietechnik
Ansprechpartner: Frau Richter · Käfertaler Str. 253 · 68167 Mannheim
Telefon: +49 (0)621 3705-249 · Telefax: +49 (0)621 3705-402
www.hilger-kern.de · eMail: mrichter@hilger-kern.de



Roth Antriebs-, Schwingungs- und Fördertechnik
Ansprechpartner: Herr Sturm · Andernacher Str. 14 · 90411 Nürnberg
Telefon: +49 (0)911 99521-0 · Telefax: +49 (0)911 99521-70
www.roth-ing.de · eMail: roth-info@roth-ing.de



RRG INDUSTRIE-TECHNIK GmbH
Ansprechpartner: Herr Allebrodt · Brunshofstr. 10 · 45470 Mülheim an der Ruhr
Telefon: +49 (0)208 3783-113 · Telefax: +49 (0)208 3783-156
www.rrg.de · eMail: allebrodt@rrg.de

WILHELM HERM. MÜLLER



Wilhelm Herm. Müller GmbH & Co. KG
Ansprechpartner: Herr Brandes · Heinrich-Nordhoff-Ring 14 · 30826 Garbsen (OT Osterwald)
Telefon: +49 (0)5131 4522-0 · Telefax: +49 (0)5131 4522-10
www.whm.net · eMail: brandes@whm.net

Technische Grundlagen
Gummi-Metall-Elemente
Maschinenschuhe
Gummi-Hohlfedern
Anschlagpuffer
Elastomer-Federn
Sonderelemente