

# 1. Gummi-Metall-Elemente

## 1.1 Puffer

### Ausführung SD

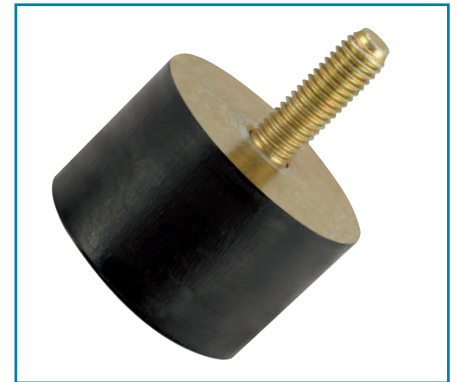
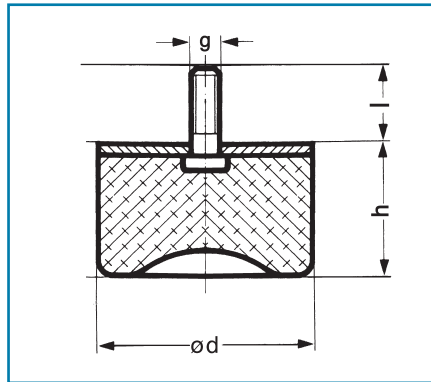
(Einerseits mit Gewindebolzen)

Andere Druckkräfte, Abmessungen und Gewindelängen auf Anfrage.

Vorgenannte Belastungswerte beziehen sich auf die Qualität NK (Naturkautschuk ca. 55° Shore A).

Toleranzen:  $\pm$  ca. 5° Shore A  
Standardqualität: mittel = ca. 55° Shore A  
kurzfristig lieferbar.

Lieferbar auch in: hart = ca. 70° Shore A  
weich = ca. 40° Shore A



### Abmessung und Kenndaten

d [mm]	h [mm]	s [mm]	g	l [mm]	Druckkraft [N]
15	14	1,0	M 4	13,0	90
20	17	1,5	M 6	18,0	150
20	23,5	1,5	M 6	18,0	150
20	28	1,5	M 8	20,0	150
25	18,5	1,5	M 6	18,0	150
40	28,5	1,5	M 8	23,0	600
50	28	2,0	M 10	33,0	1.000
70	43	3,0	M 10	30,0	1.900
75	37	3,0	M 12	37,0	2.200
100	50	4,0	M 16	45,0	4.000

# Ihre Fetech Vertriebspartner



Gummi-Fischer GmbH & Co. KG | Technischer Gummi- und Industriebedarf sowie Arbeitsschutz

Gummi-Fischer GmbH & Co. KG

Ansprechpartner: Frau Fischer · Ailingen Straße 3 · 88046 Friedrichshafen

Telefon: +49 (0)7541 9205-10 · Telefax: +49 (0)7541 9205-88

www.gummi-fischer.de · eMail: helene.fischer@gummi-fischer.de



**Hilger u. Kern Schwingungstechnik**

Hilger u. Kern GmbH Industrietechnik

Ansprechpartner: Frau Richter · Käfertaler Str. 253 · 68167 Mannheim

Telefon: +49 (0)621 3705-249 · Telefax: +49 (0)621 3705-402

www.hilger-kern.de · eMail: mrichter@hilger-kern.de



Roth Antriebs-, Schwingungs- und Fördertechnik

Ansprechpartner: Herr Sturm · Andernacher Str. 14 · 90411 Nürnberg

Telefon: +49 (0)911 99521-0 · Telefax: +49 (0)911 99521-70

www.roth-ing.de · eMail: roth-info@roth-ing.de



RRG INDUSTRIE-TECHNIK GmbH

Ansprechpartner: Frau Altenkamp · Brunshofstr. 10 · 45470 Mülheim an der Ruhr

Telefon: +49 (0)208 3783-126 · Telefax: +49 (0)208 3783-156

www.rrg.de · eMail: altenkamp@rrg.de

**WILHELM HERM. MÜLLER**



Wilhelm Herm. Müller GmbH & Co. KG

Ansprechpartner: Herr Brandes · Heinrich-Nordhoff-Ring 14 · 30826 Garbsen (OT Osterwald)

Telefon: +49 (0)5131 4522-0 · Telefax: +49 (0)5131 4522-10

www.whm.net · eMail: brandes@whm.net

**Technische Grundlagen**  
**Gummi-Metall-Elemente**  
**Maschinenschuhe**  
**Gummi-Hohlfedern**  
**Anschlagpuffer**  
**Elastomer-Federn**  
**Sonderelemente**