

1. Gummi-Metall-Elemente

1.2 Schienen

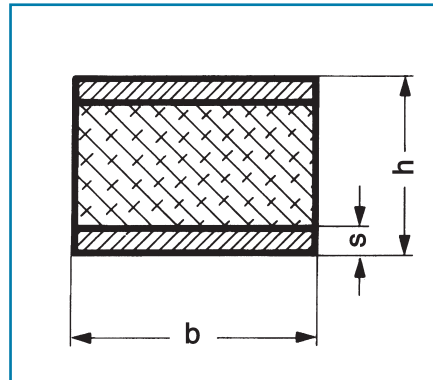
(Teil 2)

Andere Druckkräfte und Abmessungen auf Anfrage.

Vorgenannte Belastungswerte beziehen sich auf die Qualität NK (Naturkautschuk ca. 55° Shore A).

Toleranzen: \pm ca. 5° Shore A
 Standardqualität: mittel = ca. 55° Shore A
 kurzfristig lieferbar.

Lieferbar auch in: hart = ca. 70° Shore A
 weich = ca. 40° Shore A



Abmessung und Kenndaten

b [mm]	h [mm]	l [mm]	s [mm]	Druckkraft [N/cm]	Schubkraft [N/cm]
100	45	2.000	15	815	245
100	55	2.000	15	815	230
100	60	2.000	15	745	230
100	65	2.000	15	665	230
100	70	2.000	15	610	230
100	75	2.000	15	560	220
100	80	2.000	15	510	215
100	90	2.000	15	510	205
120	45	2.000	15	915	265
120	60	2.000	15	915	265
120	70	2.000	15	765	265
150	50	2.000	15	1.020	430
150	60	2.000	15	940	387
150	80	2.000	15	855	387
150	100	2.000	15	775	387
200	70	2.000	15	1.630	570
200	90	2.000	15	1.510	570
200	100	2.000	15	1.385	570
200	110	2.000	15	1.265	560

Anmerkung:

Schienen können für kundenspezifische Anwendungen in Teillängen gesägt oder mit Bohrungen bzw. Gewinde konfektioniert werden.

Ihre Fetech Vertriebspartner



Gummi-Fischer GmbH & Co. KG | Technischer Gummi- und Industriebedarf sowie Arbeitsschutz

Gummi-Fischer GmbH & Co. KG

Ansprechpartner: Frau Fischer · Ailingen Straße 3 · 88046 Friedrichshafen

Telefon: +49 (0)7541 9205-10 · Telefax: +49 (0)7541 9205-88

www.gummi-fischer.de · eMail: helene.fischer@gummi-fischer.de



Hilger u. Kern Schwingungstechnik

Hilger u. Kern GmbH Industrietechnik

Ansprechpartner: Frau Richter · Käfertaler Str. 253 · 68167 Mannheim

Telefon: +49 (0)621 3705-249 · Telefax: +49 (0)621 3705-402

www.hilger-kern.de · eMail: mrichter@hilger-kern.de



Roth Antriebs-, Schwingungs- und Fördertechnik

Ansprechpartner: Herr Sturm · Andernacher Str. 14 · 90411 Nürnberg

Telefon: +49 (0)911 99521-0 · Telefax: +49 (0)911 99521-70

www.roth-ing.de · eMail: roth-info@roth-ing.de



RRG INDUSTRIE-TECHNIK GmbH

Ansprechpartner: Frau Altenkamp · Brunshofstr. 10 · 45470 Mülheim an der Ruhr

Telefon: +49 (0)208 3783-126 · Telefax: +49 (0)208 3783-156

www.rrg.de · eMail: altenkamp@rrg.de

WILHELM HERM. MÜLLER



Wilhelm Herm. Müller GmbH & Co. KG

Ansprechpartner: Herr Brandes · Heinrich-Nordhoff-Ring 14 · 30826 Garbsen (OT Osterwald)

Telefon: +49 (0)5131 4522-0 · Telefax: +49 (0)5131 4522-10

www.whm.net · eMail: brandes@whm.net

Technische Grundlagen
Gummi-Metall-Elemente
Maschinenschuhe
Gummi-Hohlfedern
Anschlagpuffer
Elastomer-Federn
Sonderelemente