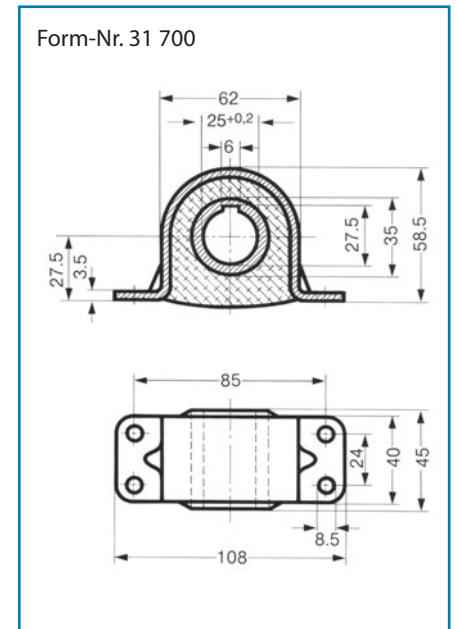
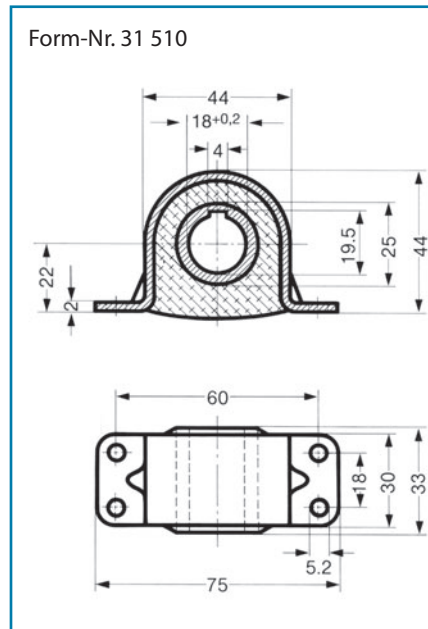


# 1. Gummi-Metall-Elemente

## 1.3 Schwingmetall®

### Bügel-Element



#### Abmessung und Kenndaten

Gewicht kg/Stück	Artikel-Nr. für Vulkanisationsbezeichnung			Form- Nr.
	NR 65	NR 55	NR 40	
0,153	3936 101 001	3936 201 001	3936 401 001	31510
0,153	3936 102 001	3936 202 001	3936 402 001	31700

# Ihre Fetech Vertriebspartner



Gummi-Fischer GmbH & Co. KG | Technischer Gummi- und Industriebedarf sowie Arbeitsschutz

Gummi-Fischer GmbH & Co. KG

Ansprechpartner: Frau Fischer · Ailingen Straße 3 · 88046 Friedrichshafen

Telefon: +49 (0)7541 9205-10 · Telefax: +49 (0)7541 9205-88

www.gummi-fischer.de · eMail: helene.fischer@gummi-fischer.de



**Hilger u. Kern Schwingungstechnik**

Hilger u. Kern GmbH Industrietechnik

Ansprechpartner: Frau Richter · Käfertaler Str. 253 · 68167 Mannheim

Telefon: +49 (0)621 3705-249 · Telefax: +49 (0)621 3705-402

www.hilger-kern.de · eMail: mrichter@hilger-kern.de



Roth Antriebs-, Schwingungs- und Fördertechnik

Ansprechpartner: Herr Sturm · Andernacher Str. 14 · 90411 Nürnberg

Telefon: +49 (0)911 99521-0 · Telefax: +49 (0)911 99521-70

www.roth-ing.de · eMail: roth-info@roth-ing.de



RRG INDUSTRIE-TECHNIK GmbH

Ansprechpartner: Frau Altenkamp · Brunshofstr. 10 · 45470 Mülheim an der Ruhr

Telefon: +49 (0)208 3783-126 · Telefax: +49 (0)208 3783-156

www.rrg.de · eMail: altenkamp@rrg.de

**WILHELM HERM. MÜLLER**



Wilhelm Herm. Müller GmbH & Co. KG

Ansprechpartner: Herr Brandes · Heinrich-Nordhoff-Ring 14 · 30826 Garbsen (OT Osterwald)

Telefon: +49 (0)5131 4522-0 · Telefax: +49 (0)5131 4522-10

www.whm.net · eMail: brandes@whm.net

**Technische Grundlagen**  
**Gummi-Metall-Elemente**  
**Maschinenschuhe**  
**Gummi-Hohlfedern**  
**Anschlagpuffer**  
**Elastomer-Federn**  
**Sonderelemente**