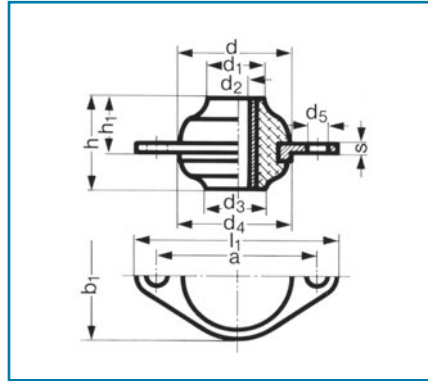


# 1. Gummi-Metall-Elemente

## 1.3 Schwingmetall®

### Flansch-Element



#### Abmessung und Kenndaten

d [mm]	h [mm]	l <sub>1</sub> [mm]	d <sub>1</sub> [mm]	d <sub>2</sub> [mm]	d <sub>3</sub> [mm]	d <sub>4</sub> [mm]	a [mm]	b <sub>1</sub> [mm]	h <sub>1</sub> [mm]	d <sub>5</sub> [mm]	s [mm]	Gewicht kg/Stück	Artikel-Nr. für Vulkanisationsbezeichnung NR 45	Form- Nr.
33	29	58	15,5	8	15,5	–	45	34	21	6,3	6 <sup>1)</sup>	0,026	■	48684
47	40	90	23,0	12	22,0	–	70	48	28	9,0	8 <sup>1)</sup>	0,080	■	48685
68	54	117	33,0	16	37,0	65	94	71	33	9,0	5	0,395	■	48686
68	49	117	39,0	16	37,0	65	94	71	28	9,0	5	0,384	■	48687
68	44	117	52,0	16	48,0	65	94	71	21	9,0	5	0,380	■	48688
82	68	150	40,0	20	42,0	80	114	90	40	13,0	6	0,785	■	48689
82	62	150	49,0	20	42,0	80	114	90	34	13,0	6	0,768	■	48690
82	51	150	60,0	20	53,0	80	114	90	23	13,0	6	0,730	■	48691
96	82	174	45,0	20	47,0	95	138	108	46	13,0	8	1,570	■	48692
96	76	174	58,0	20	47,0	95	138	108	40	13,0	8	1,540	■	48693
96	68	174	62,0	20	63,0	95	138	108	29	13,0	8	1,490	■	48694

<sup>1)</sup> Kunststoff-Flansch    ■ Anfertigungsware

# Ihre Fetech Vertriebspartner



Gummi-Fischer GmbH & Co. KG | Technischer Gummi- und Industriebedarf sowie Arbeitsschutz

Gummi-Fischer GmbH & Co. KG

Ansprechpartner: Frau Fischer · Ailingen Straße 3 · 88046 Friedrichshafen

Telefon: +49 (0)7541 9205-10 · Telefax: +49 (0)7541 9205-88

www.gummi-fischer.de · eMail: helene.fischer@gummi-fischer.de



**Hilger u. Kern Schwingungstechnik**

Hilger u. Kern GmbH Industrietechnik

Ansprechpartner: Frau Richter · Käfertaler Str. 253 · 68167 Mannheim

Telefon: +49 (0)621 3705-249 · Telefax: +49 (0)621 3705-402

www.hilger-kern.de · eMail: mrichter@hilger-kern.de



Roth Antriebs-, Schwingungs- und Fördertechnik

Ansprechpartner: Herr Sturm · Andernacher Str. 14 · 90411 Nürnberg

Telefon: +49 (0)911 99521-0 · Telefax: +49 (0)911 99521-70

www.roth-ing.de · eMail: roth-info@roth-ing.de



RRG INDUSTRIE-TECHNIK GmbH

Ansprechpartner: Frau Altenkamp · Brunshofstr. 10 · 45470 Mülheim an der Ruhr

Telefon: +49 (0)208 3783-126 · Telefax: +49 (0)208 3783-156

www.rrg.de · eMail: altenkamp@rrg.de

**WILHELM HERM. MÜLLER**



Wilhelm Herm. Müller GmbH & Co. KG

Ansprechpartner: Herr Brandes · Heinrich-Nordhoff-Ring 14 · 30826 Garbsen (OT Osterwald)

Telefon: +49 (0)5131 4522-0 · Telefax: +49 (0)5131 4522-10

www.whm.net · eMail: brandes@whm.net

**Technische Grundlagen**  
**Gummi-Metall-Elemente**  
**Maschinenschuhe**  
**Gummi-Hohlfedern**  
**Anschlagpuffer**  
**Elastomer-Federn**  
**Sonderelemente**