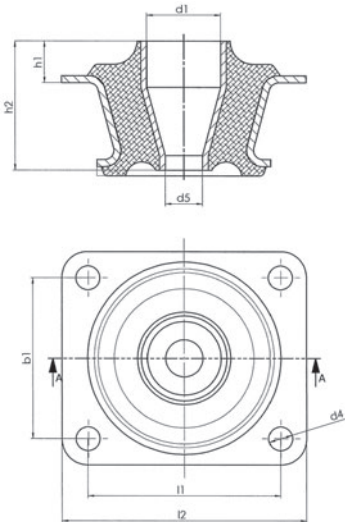


# 1. Gummi-Metall-Elemente

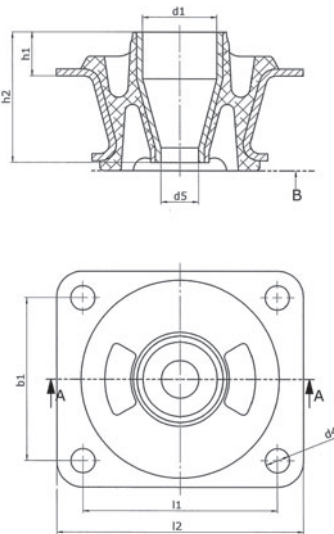
## 1.3 Schwingmetall®

### Konuslager

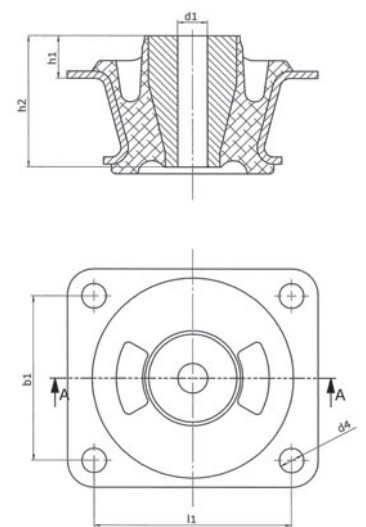
Konuslager 210089



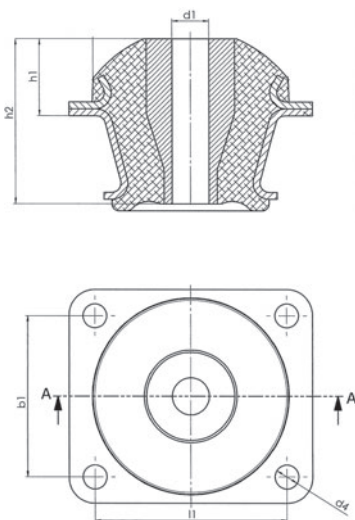
Konuslager 210352



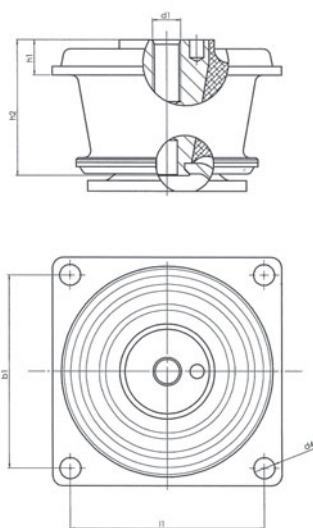
Konuslager 210352 A



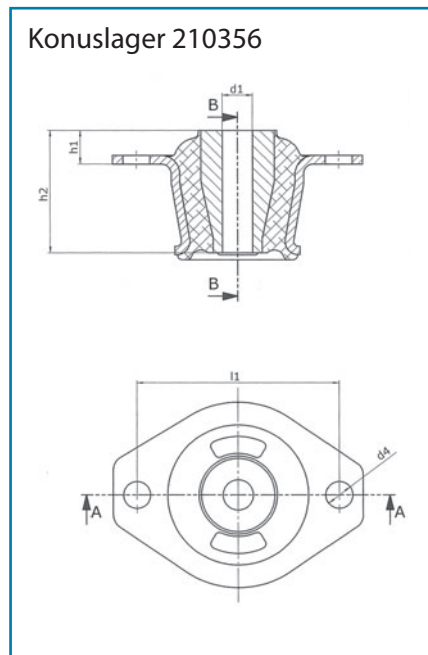
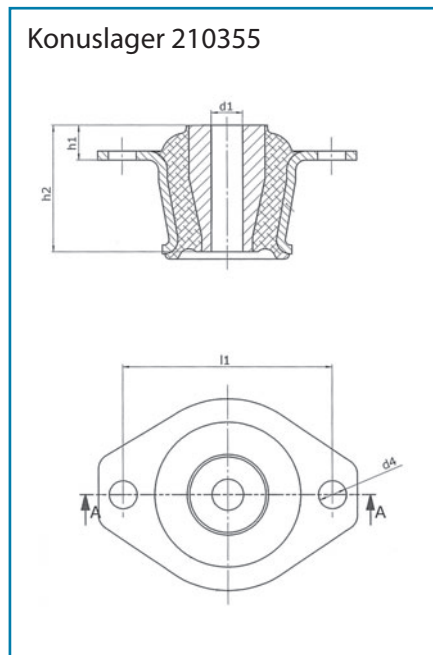
Konuslager 210444



Konuslager 210470



## Konuslager



### Abmessung und Kenndaten

h <sub>1</sub> [mm]	h <sub>2</sub> [mm]	d <sub>1</sub> [mm]	d <sub>4</sub> [mm]	d <sub>5</sub> [mm]	b <sub>1</sub> [mm]	l <sub>1</sub> [mm]	Gewicht kg/Stück	Artikel-Nr. für Vulkanisationsbezeichnung			Form- Nr.
								NR 65	NR 55	NR 40	
18	55,5	31,7	10,3	16	69,4	82,7	0,54	400000 4924	400000 4923	400000 4922	210089
18	55,5	31,7	10,3	16	69,4	82,7	0,73	400000 4927	400000 4926	400000 4925	210352
18	55,2	12,5	10,3	16	69,4	82,7	0,73	400000 4930	400000 4929	400000 4928	210352A
13	50,0	12,4	11,0	–	76,0	82,5	0,48	400000 4933	400000 4932	400000 4931	210355
13	50,0	12,4	11,0	–	–	82,5	0,47	400000 4936	400000 4935	400000 4934	210356
33	71,0	16,0	10,3	–	–	82,7	1,10	400000 4939	400000 4938	400000 4937	210444
20	77,0	M16	12,0	–	110,0	110,0	2,10	400000 4941	400000 4940	–*	210470

\* erhältlich in NR 75 (Artikel-Nr. 400000 4942)

# Ihre Fetech Vertriebspartner



Gummi-Fischer GmbH & Co. KG | Technischer Gummi- und Industriebedarf sowie Arbeitsschutz

Gummi-Fischer GmbH & Co. KG

Ansprechpartner: Frau Fischer · Ailingen Straße 3 · 88046 Friedrichshafen

Telefon: +49 (0)7541 9205-10 · Telefax: +49 (0)7541 9205-88

www.gummi-fischer.de · eMail: helene.fischer@gummi-fischer.de



**Hilger u. Kern Schwingungstechnik**

Hilger u. Kern GmbH Industrietechnik

Ansprechpartner: Frau Richter · Käfertaler Str. 253 · 68167 Mannheim

Telefon: +49 (0)621 3705-249 · Telefax: +49 (0)621 3705-402

www.hilger-kern.de · eMail: mrichter@hilger-kern.de



Roth Antriebs-, Schwingungs- und Fördertechnik

Ansprechpartner: Herr Sturm · Andernacher Str. 14 · 90411 Nürnberg

Telefon: +49 (0)911 99521-0 · Telefax: +49 (0)911 99521-70

www.roth-ing.de · eMail: roth-info@roth-ing.de



RRG INDUSTRIE-TECHNIK GmbH

Ansprechpartner: Frau Altenkamp · Brunshofstr. 10 · 45470 Mülheim an der Ruhr

Telefon: +49 (0)208 3783-126 · Telefax: +49 (0)208 3783-156

www.rrg.de · eMail: altenkamp@rrg.de

**WILHELM HERM. MÜLLER**



Wilhelm Herm. Müller GmbH & Co. KG

Ansprechpartner: Herr Brandes · Heinrich-Nordhoff-Ring 14 · 30826 Garbsen (OT Osterwald)

Telefon: +49 (0)5131 4522-0 · Telefax: +49 (0)5131 4522-10

www.whm.net · eMail: brandes@whm.net

**Technische Grundlagen**  
**Gummi-Metall-Elemente**  
**Maschinenschuhe**  
**Gummi-Hohlfedern**  
**Anschlagpuffer**  
**Elastomer-Federn**  
**Sonderelemente**