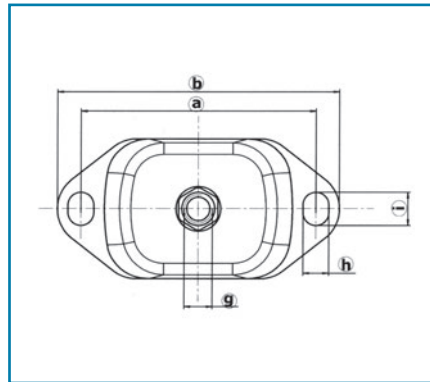


1. Gummi-Metall-Elemente

1.3 Schwingmetall®

Topf-Element Serie C



Abmessung und Kenndaten

a [mm]	f [mm]	h [mm]	i [mm]	g	Gewicht kg/Stück	Artikel-Nr. für Vulkanisationsbezeichnung			Form- Nr.
						NR 65	NR 55	NR 40	
100	60	11	14	M 12	0,40	400000 4905	400000 4904	400000 4903	210620
140	75	20	13	M 16	0,95	400000 4908	400000 4907	400000 4906	210621
182	114	26	18	M 20	2,25	400000 4921	400000 4920	400000 4909	210622

Ihre Fetech Vertriebspartner



Gummi-Fischer GmbH & Co. KG | Technischer Gummi- und Industriebedarf sowie Arbeitsschutz

Gummi-Fischer GmbH & Co. KG

Ansprechpartner: Frau Fischer · Ailingen Straße 3 · 88046 Friedrichshafen

Telefon: +49 (0)7541 9205-10 · Telefax: +49 (0)7541 9205-88

www.gummi-fischer.de · eMail: helene.fischer@gummi-fischer.de



Hilger u. Kern Schwingungstechnik

Hilger u. Kern GmbH Industrietechnik

Ansprechpartner: Frau Richter · Käfertaler Str. 253 · 68167 Mannheim

Telefon: +49 (0)621 3705-249 · Telefax: +49 (0)621 3705-402

www.hilger-kern.de · eMail: mrichter@hilger-kern.de



Roth Antriebs-, Schwingungs- und Fördertechnik

Ansprechpartner: Herr Sturm · Andernacher Str. 14 · 90411 Nürnberg

Telefon: +49 (0)911 99521-0 · Telefax: +49 (0)911 99521-70

www.roth-ing.de · eMail: roth-info@roth-ing.de



RRG INDUSTRIE-TECHNIK GmbH

Ansprechpartner: Frau Altenkamp · Brunshofstr. 10 · 45470 Mülheim an der Ruhr

Telefon: +49 (0)208 3783-126 · Telefax: +49 (0)208 3783-156

www.rrg.de · eMail: altenkamp@rrg.de

WILHELM HERM. MÜLLER



Wilhelm Herm. Müller GmbH & Co. KG

Ansprechpartner: Herr Brandes · Heinrich-Nordhoff-Ring 14 · 30826 Garbsen (OT Osterwald)

Telefon: +49 (0)5131 4522-0 · Telefax: +49 (0)5131 4522-10

www.whm.net · eMail: brandes@whm.net

Technische Grundlagen
Gummi-Metall-Elemente
Maschinenschuhe
Gummi-Hohlfedern
Anschlagpuffer
Elastomer-Federn
Sonderelemente