

1. Gummi-Metall-Elemente

1.1 Puffer

Ausführung E

(Einerseits mit Innengewinde)

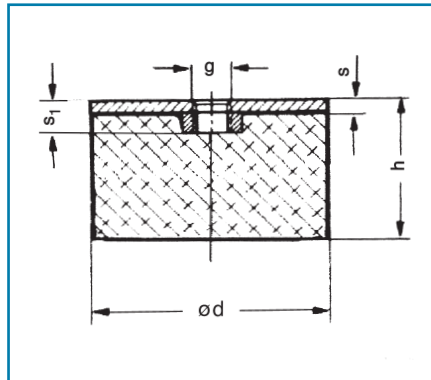
Andere Druckkräfte, Abmessungen und Gewindelängen auf Anfrage.

Vorgenannte Belastungswerte beziehen sich auf die Qualität NK (Naturkautschuk ca. 55° Shore A).

Toleranzen: \pm ca. 5° Shore A

Standardqualität: mittel = ca. 55° Shore A kurzfristig lieferbar.

Lieferbar auch in: hart = ca. 70° Shore A
weich = ca. 40° Shore A



Abmessung und Kenndaten

d [mm]	h [mm]	s [mm]	g	s ₁ [mm]	Druckkraft [N]	Schubkraft [N]
10	10	1,0	M 4	4,0	39	32
15	8	1,0	M 4	4,0	80	32
15	15	1,0	M 4	4,0	80	60
20	15	1,5	M 6	6,0	150	60
20	20	1,5	M 6	6,0	150	60
20	25	1,5	M 6	6,0	150	60
25	13	1,5	M 6	6,0	250	100
25	15	1,5	M 6	6,0	250	100
25	17	1,5	M 6	6,0	250	100
25	20	1,5	M 6	6,0	250	100
30	15	1,5	M 8	8,0	350	150
30	30	1,5	M 8	8,0	350	150
40	28	1,5	M 8	8,0	600	250
40	40	1,5	M 8	8,0	600	250
50	21	2,0	M 10	10,0	1.000	400
50	28	2,0	M 10	10,0	1.000	400
75	25	3,0	M 12	12,0	2.200	900
100	40	4,0	M 16	16,0	4.000	1.500
100	55	4,0	M 16	16,0	4.000	1.500
100	60	4,0	M 16	16,0	4.000	1.500
150	50	5,0	M 16	16,0	9.000	3.500
200	100	5,0	M 20	20,0	17.000	6.000

Ihre Fetech Vertriebspartner



Gummi-Fischer GmbH & Co. KG | Technischer Gummi- und Industriebedarf sowie Arbeitsschutz

Gummi-Fischer GmbH & Co. KG

Ansprechpartner: Frau Fischer · Ailingen Straße 3 · 88046 Friedrichshafen

Telefon: +49 (0)7541 9205-10 · Telefax: +49 (0)7541 9205-88

www.gummi-fischer.de · eMail: helene.fischer@gummi-fischer.de



Hilger u. Kern Schwingungstechnik

Hilger u. Kern GmbH Industrietechnik

Ansprechpartner: Frau Richter · Käfertaler Str. 253 · 68167 Mannheim

Telefon: +49 (0)621 3705-249 · Telefax: +49 (0)621 3705-402

www.hilger-kern.de · eMail: mrichter@hilger-kern.de



Roth Antriebs-, Schwingungs- und Fördertechnik

Ansprechpartner: Herr Sturm · Andernacher Str. 14 · 90411 Nürnberg

Telefon: +49 (0)911 99521-0 · Telefax: +49 (0)911 99521-70

www.roth-ing.de · eMail: roth-info@roth-ing.de



RRG INDUSTRIE-TECHNIK GmbH

Ansprechpartner: Frau Altenkamp · Brunshofstr. 10 · 45470 Mülheim an der Ruhr

Telefon: +49 (0)208 3783-126 · Telefax: +49 (0)208 3783-156

www.rrg.de · eMail: altenkamp@rrg.de

WILHELM HERM. MÜLLER



Wilhelm Herm. Müller GmbH & Co. KG

Ansprechpartner: Herr Brandes · Heinrich-Nordhoff-Ring 14 · 30826 Garbsen (OT Osterwald)

Telefon: +49 (0)5131 4522-0 · Telefax: +49 (0)5131 4522-10

www.whm.net · eMail: brandes@whm.net

Technische Grundlagen
Gummi-Metall-Elemente
Maschinenschuhe
Gummi-Hohlfedern
Anschlagpuffer
Elastomer-Federn
Sonderelemente