

1. Gummi-Metall-Elemente

1.2 Schienen

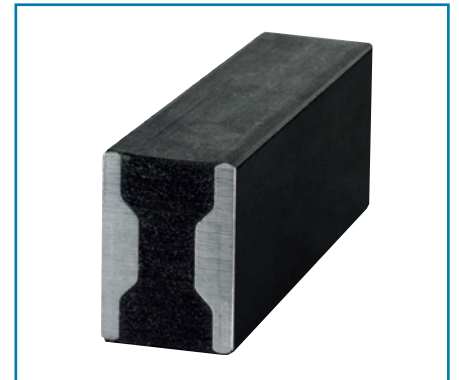
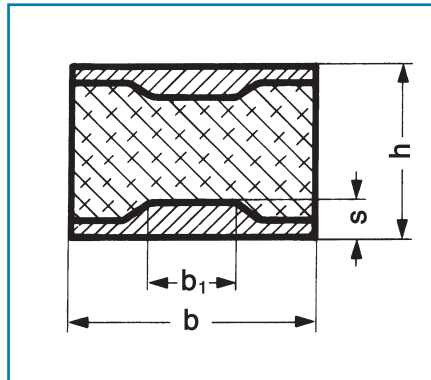
Ausführung 2

Andere Druckkräfte und Abmessungen auf Anfrage.

Vorgenannte Belastungswerte beziehen sich auf die Qualität NK (Naturkautschuk ca. 55° Shore A).

Toleranzen: \pm ca. 5° Shore A
 Standardqualität: mittel = ca. 55° Shore A
 kurzfristig lieferbar.

Lieferbar auch in: hart = ca. 70° Shore A
 weich = ca. 40° Shore A



Abmessung und Kenndaten

b [mm]	h [mm]	l [mm]	s [mm]	b ₁ [mm]	Druckkraft [N/cm]	Schubkraft [N/cm]
50	35	2.000	10	17	255	100
50	45	2.000	10	17	255	100
50	55	2.000	10	17	255	100
50	60	2.000	10	17	255	100
50	70	2.000	10	17	255	100
60	35	2.000	11	20	305	120
60	60	2.000	11	20	305	120
70	30	2.000	12	20	355	145
70	45	2.000	12	20	355	145
70	55	2.000	12	20	355	145
70	80	2.000	12	20	355	145
100	45	2.000	15	20	510	205
100	55	2.000	15	20	510	205
100	60	2.000	15	20	510	205
100	70	2.000	15	20	510	205
100	80	2.000	15	20	510	205

Anmerkung:

Schienen können für kundenspezifische Anwendungen in Teillängen gesägt oder mit Bohrungen bzw. Gewinde konfektioniert werden.

Ihre Fetech Vertriebspartner



Gummi-Fischer GmbH & Co. KG | Technischer Gummi- und Industriebedarf sowie Arbeitsschutz

Gummi-Fischer GmbH & Co. KG

Ansprechpartner: Frau Fischer · Ailingen Straße 3 · 88046 Friedrichshafen

Telefon: +49 (0)7541 9205-10 · Telefax: +49 (0)7541 9205-88

www.gummi-fischer.de · eMail: helene.fischer@gummi-fischer.de



Hilger u. Kern Schwingungstechnik

Hilger u. Kern GmbH Industrietechnik

Ansprechpartner: Frau Richter · Käfertaler Str. 253 · 68167 Mannheim

Telefon: +49 (0)621 3705-249 · Telefax: +49 (0)621 3705-402

www.hilger-kern.de · eMail: mrichter@hilger-kern.de



Roth Antriebs-, Schwingungs- und Fördertechnik

Ansprechpartner: Herr Sturm · Andernacher Str. 14 · 90411 Nürnberg

Telefon: +49 (0)911 99521-0 · Telefax: +49 (0)911 99521-70

www.roth-ing.de · eMail: roth-info@roth-ing.de



RRG INDUSTRIE-TECHNIK GmbH

Ansprechpartner: Frau Altenkamp · Brunshofstr. 10 · 45470 Mülheim an der Ruhr

Telefon: +49 (0)208 3783-126 · Telefax: +49 (0)208 3783-156

www.rrg.de · eMail: altenkamp@rrg.de

WILHELM HERM. MÜLLER



Wilhelm Herm. Müller GmbH & Co. KG

Ansprechpartner: Herr Brandes · Heinrich-Nordhoff-Ring 14 · 30826 Garbsen (OT Osterwald)

Telefon: +49 (0)5131 4522-0 · Telefax: +49 (0)5131 4522-10

www.whm.net · eMail: brandes@whm.net

Technische Grundlagen
Gummi-Metall-Elemente
Maschinenschuhe
Gummi-Hohlfedern
Anschlagpuffer
Elastomer-Federn
Sonderelemente