

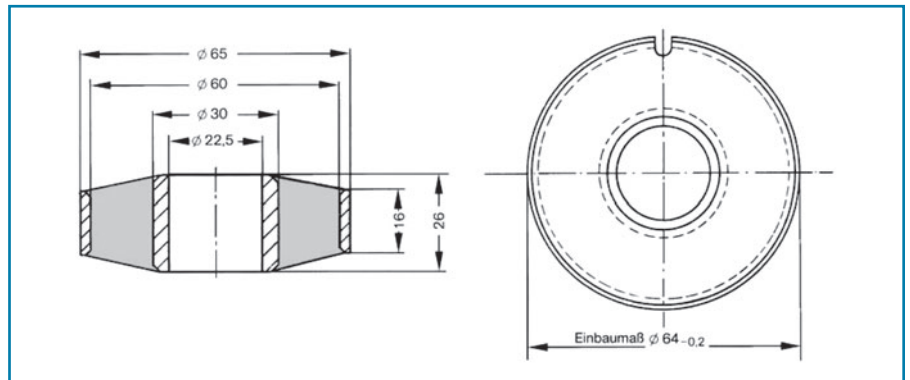
1. Gummi-Metall-Elemente

1.4 MEGI®

Megi-Ring

Artikel-Nr. 785 000

Megi-Ringe können radial, axial und torsional belastet werden. Sie müssen unter radialer Vorspannung von 1 mm des Außendurchmessers eingebaut werden.



Verwendete Gummihärten:

hart	ca. 70 Shore A
mittel	ca. 60 Shore A
weich	ca. 45 Shore A



Kenndaten

			hart	mittel	weich
Zul. stat. Radiallast	F_r zul.	[N]	2200	1250	600
Radialfederkonstante	c_r	[N/mm]	980	545	260
Zul. stat. Axiallast	F_a zul.	[N]	1550	900	500
Axialfederkonstante	c_a	[N/mm]	260	150	80
Zul. stat. Drehmoment	M zul.	[Nm]	28,4	20,6	13,7
Drehfederkonstante	c_φ	[Nm/Grad]	1,7	1,22	0,82
Zul. Spitzendrehmoment	M_{max}	[Nm]	57	41	28

Ihre Fetech Vertriebspartner



Gummi-Fischer GmbH & Co. KG | Technischer Gummi- und Industriebedarf sowie Arbeitsschutz

Gummi-Fischer GmbH & Co. KG
Ansprechpartner: Frau Fischer · Ailingen Straße 3 · 88046 Friedrichshafen
Telefon: +49 (0)7541 9205-10 · Telefax: +49 (0)7541 9205-88
www.gummi-fischer.de · eMail: helene.fischer@gummi-fischer.de



Hilger u. Kern Schwingungstechnik

Hilger u. Kern GmbH Industrietechnik
Ansprechpartner: Frau Richter · Käfertaler Str. 253 · 68167 Mannheim
Telefon: +49 (0)621 3705-249 · Telefax: +49 (0)621 3705-402
www.hilger-kern.de · eMail: mrichter@hilger-kern.de



Roth Antriebs-, Schwingungs- und Fördertechnik
Ansprechpartner: Herr Sturm · Andernacher Str. 14 · 90411 Nürnberg
Telefon: +49 (0)911 99521-0 · Telefax: +49 (0)911 99521-70
www.roth-ing.de · eMail: roth-info@roth-ing.de



RRG INDUSTRIE-TECHNIK GmbH
Ansprechpartner: Frau Altenkamp · Brunshofstr. 10 · 45470 Mülheim an der Ruhr
Telefon: +49 (0)208 3783-126 · Telefax: +49 (0)208 3783-156
www.rrg.de · eMail: altenkamp@rrg.de

WILHELM HERM. MÜLLER



Wilhelm Herm. Müller GmbH & Co. KG
Ansprechpartner: Herr Brandes · Heinrich-Nordhoff-Ring 14 · 30826 Garbsen (OT Osterwald)
Telefon: +49 (0)5131 4522-0 · Telefax: +49 (0)5131 4522-10
www.whm.net · eMail: brandes@whm.net

Technische Grundlagen
Gummi-Metall-Elemente
Maschinenschuhe
Gummi-Hohlfedern
Anschlagpuffer
Elastomer-Federn
Sonderelemente