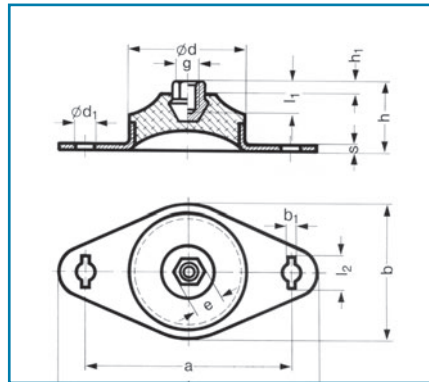


1. Gummi-Metall-Elemente

1.3 Schwingmetall®

Hut-Element



Abmessung und Kenndaten

d [mm]	b [mm]	h [mm]	l [mm]	a [mm]	d ₁ [mm]	h ₁ [mm]	g	l ₁ [mm]	e	s [mm]	b ₁ [mm]	l ₂ [mm]	Gewicht kg/Stück	Artikel-Nr. für Vulkanisationsbezeichnung			Form- Nr.
														NR 65	NR 55	NR 40	
30	35	20	60	45	6	5	M 6	6	SW 11	1,5	2	10	0,025	3956 101	3956 201	3956 401	27860
45	50	32	90	70	9	8	M 10	16	SW 17	1,5	-	-	0,074	3956 102	3956 202	3956 402	27859
70	80	50	140	105	13	13	M 16	17	SW 24	2,0	3	19	0,250	3956 103	3956 203	3956 403	27924

Ihre Fetech Vertriebspartner



Gummi-Fischer GmbH & Co. KG | Technischer Gummi- und Industriebedarf sowie Arbeitsschutz

Gummi-Fischer GmbH & Co. KG

Ansprechpartner: Frau Fischer · Ailingen Straße 3 · 88046 Friedrichshafen

Telefon: +49 (0)7541 9205-10 · Telefax: +49 (0)7541 9205-88

www.gummi-fischer.de · eMail: helene.fischer@gummi-fischer.de



Hilger u. Kern Schwingungstechnik

Hilger u. Kern GmbH Industrietechnik

Ansprechpartner: Frau Richter · Käfertaler Str. 253 · 68167 Mannheim

Telefon: +49 (0)621 3705-249 · Telefax: +49 (0)621 3705-402

www.hilger-kern.de · eMail: mrichter@hilger-kern.de



Roth Antriebs-, Schwingungs- und Fördertechnik

Ansprechpartner: Herr Sturm · Andernacher Str. 14 · 90411 Nürnberg

Telefon: +49 (0)911 99521-0 · Telefax: +49 (0)911 99521-70

www.roth-ing.de · eMail: roth-info@roth-ing.de



RRG INDUSTRIE-TECHNIK GmbH

Ansprechpartner: Frau Altenkamp · Brunshofstr. 10 · 45470 Mülheim an der Ruhr

Telefon: +49 (0)208 3783-126 · Telefax: +49 (0)208 3783-156

www.rrg.de · eMail: altenkamp@rrg.de

WILHELM HERM. MÜLLER



Wilhelm Herm. Müller GmbH & Co. KG

Ansprechpartner: Herr Brandes · Heinrich-Nordhoff-Ring 14 · 30826 Garbsen (OT Osterwald)

Telefon: +49 (0)5131 4522-0 · Telefax: +49 (0)5131 4522-10

www.whm.net · eMail: brandes@whm.net

Technische Grundlagen
Gummi-Metall-Elemente
Maschinenschuhe
Gummi-Hohlfedern
Anschlagpuffer
Elastomer-Federn
Sonderelemente